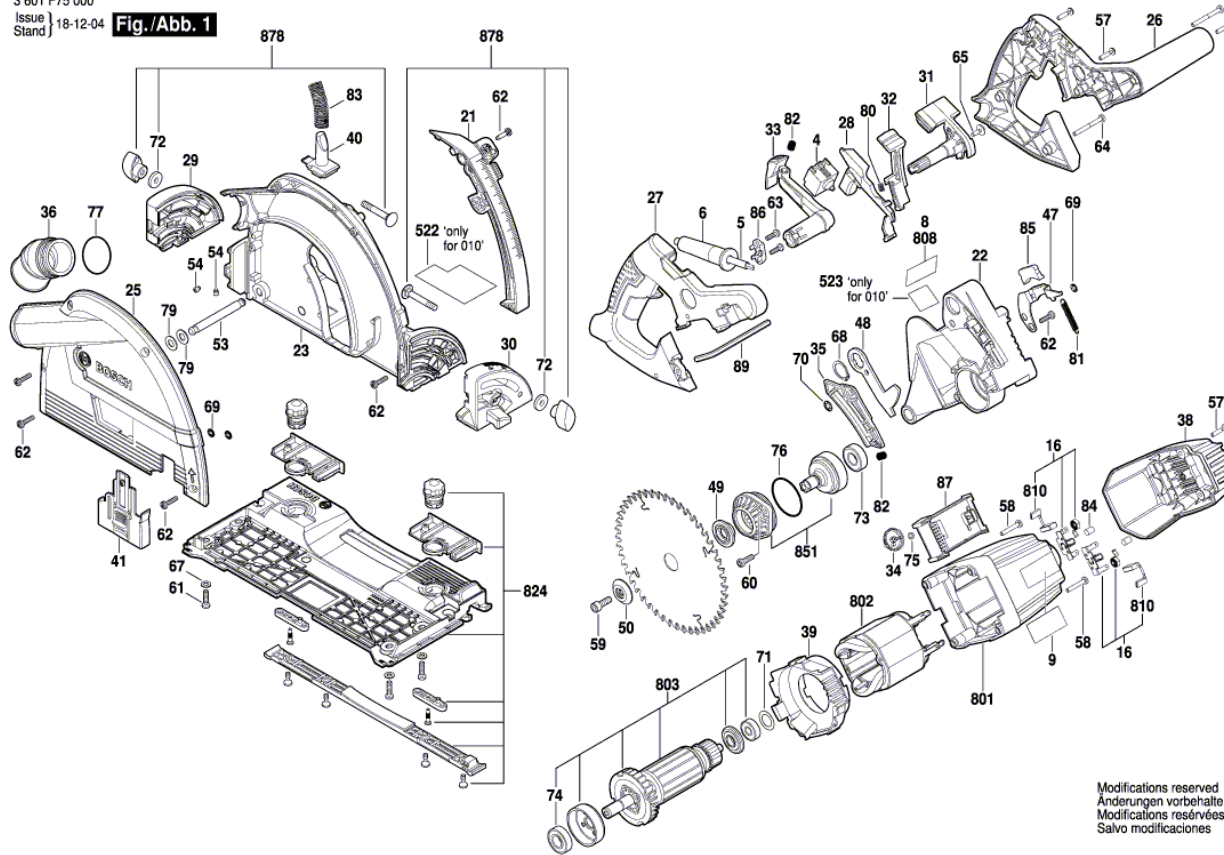


Изображение - модел - E

3 601 F75 000
Issue |
Stand | 18-12-04

Fig./Abb. 1



Списък на резервните части

Артикул	Каталожен номер	Описание	Изображение
4	2 607 200 692	ПУСКОВ КЛЮЧ	1
5	2 604 460 342	ЗАХРАНВАЩ КАБЕЛ EU	1
6	2 600 707 079	НАКРАЙНИК ЗА КАБЕЛ	1
9	2 601 112 034	ТАБЕЛКА GKT 55 GCE	1
16	2 604 449 060	ЧЕТКОДЪРЖАЧ	1
21	2 600 460 054	ОГРАНИЧИТЕЛ ЗА ДОП.	1
22	1 605 806 5WK	КОПРУС ПРЕДАВАВКИ	1
23	2 605 510 315	ПРЕДПАЗИТЕЛ	1
25	2 605 510 316	ПРЕДПАЗИТЕЛ	1
26	2 605 133 033	РЪКОХВАТКА	1
27	2 605 133 035	РЪКОХВАТКА	1
28	2 605 500 210	ЛОСТ НА ПРЕВКЛЮЧВАТЕЛ	1
29	2 601 322 048	ЛАГЕРНА ПЛАТКА	1
30	2 601 322 049	ЛАГЕРНА ПЛАТКА	1
31	2 602 051 003	ХЕБЕЛ	1
32	2 603 181 011	ЗАСТОПОРЯВАЩ ЩИФТ	1
33	2 601 099 269	РЕЗЕ	1
34	2 602 026 178	ПОЗИЦИОНЕР	1
35	2 601 330 007	ХЕБЕЛ-ФИКСАТОР	1
36	2 605 730 065	ДИФУЗЬОР	1
38	2 605 105 184	КАПАК НА КОРПУС	1
39	2 600 290 064	ДИФУЗЬОР	1
40	2 600 406 037	ПРУЖИНА	1
41	2 601 099 270	ШИБЕР	1
47	2 601 990 049	ЛОСТ НА СПИРАЧКА	1
48	2 601 098 504	ХЕБЕЛ-ФИКСАТОР	1
49	2 605 700 250	ШАЙБА ЗА ФЛАНЕЦ	1
50	2 600 114 086	ШАЙБА ЗА ФЛАНЕЦ	1
53	2 603 100 075	ЛАГЕРЕН ЩИФТ	1
54	2 603 402 009	ЩИФТ С РЕЗБА	1
57	2 603 415 212	TORX-ВИНТ	1
58	2 603 415 213	TORX-ВИНТ	1
59	2 603 410 064	ЦИЛИНДРИЧЕН БОЛТ	1
60	2 603 415 214	TORX-ВИНТ	1

Списък на резервните части

Артикул	Каталожен номер	Описание	Изображение
61	2 603 415 215	TORX-ВИНТ	1
62	2 603 415 216	TORX-ВИНТ	1
63	2 603 415 217	TORX-ВИНТ	1
64	2 603 415 218	TORX-ВИНТ	1
65	2 603 415 219	TORX-ВИНТ	1
67	2 600 100 242	ШАЙБА	1
68	2 600 118 022	ЗЕГЕРКА	1
69	2 600 100 243	ШАЙБА	1
70	2 600 100 244	ШАЙБА	1
71	2 600 101 516	ОПОРНА ШАЙБА	1
72	2 600 100 245	ШАЙБА	1
73	2 600 905 118	САЧМЕН ЛАГЕР	1
74	2 600 905 119	САЧМЕН ЛАГЕР	1
75	2 600 210 053	О-ПРЪСТЕН	1
76	2 600 210 054	О-ПРЪСТЕН	1
77	2 600 210 055	О-ПРЪСТЕН	1
79	2 600 200 054	ПРУЖИНА	1
80	2 604 618 005	ПРИТИСКАЩА ПРУЖИНА	1
81	2 604 650 006	ОБТЯГАЩА ПРУЖИНА	1
82	2 604 618 006	ПРИТИСКАЩА ПРУЖИНА	1
83	2 604 618 007	ПРИТИСКАЩА ПРУЖИНА	1
84	2 600 030 026	ПРИТИСКАТЕЛЕН ЕЛЕМЕНТ	1
85	2 600 026 007	СПИРАЧНО ПОКРИТИЕ	1
86	2 601 302 018	ДЪРЖАЧ НА КАБЕЛ	1
87	2 607 230 144	РЕГУЛАТОР НА ОБОРОТ	1
89	2 610 364 015	ШЕСТОГРАМ 5 ММ	1
801	2 605 108 922	КОРПУС НА МОТОР	1
802	2 604 220 753	СТАТОР 230V	1
803	2 604 011 937	КОТВА 230V	1
808	1 619 RV1 078	ТАБЕЛКА	1
810	2 604 321 957	ЧЕТКИ-КОМПЛЕКТ	1
824	2 601 016 907	ОСНОВЕН ПЛОТ	1
851	2 603 124 907	ЗАДВИЖВАЩ ВАЛ	1
878	2 603 434 004	КОМПЛЕКТ ВИНТОВЕ	1